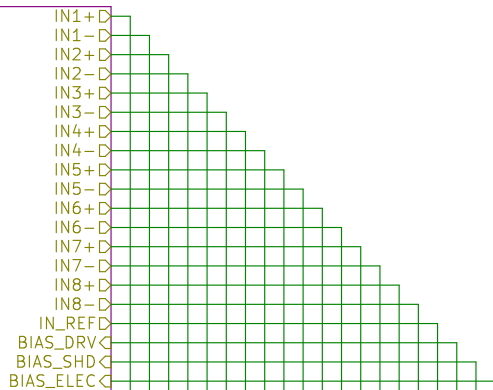
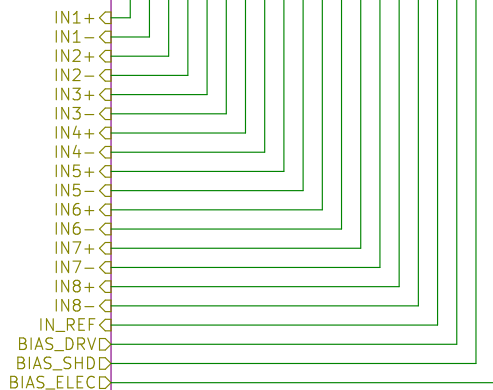


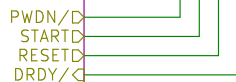
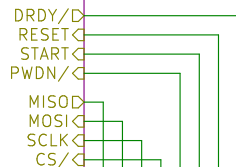
Sheet: PROTECCIÓN



File: Protección.sch
Sheet: ADS1299



File: ADS1299.sch
Sheet: AISLACIÓN



File: Aislación.sch



Bruno Javier Cesario – Gonzalo Cuenca – Eduardo Filomena (FIUNER)

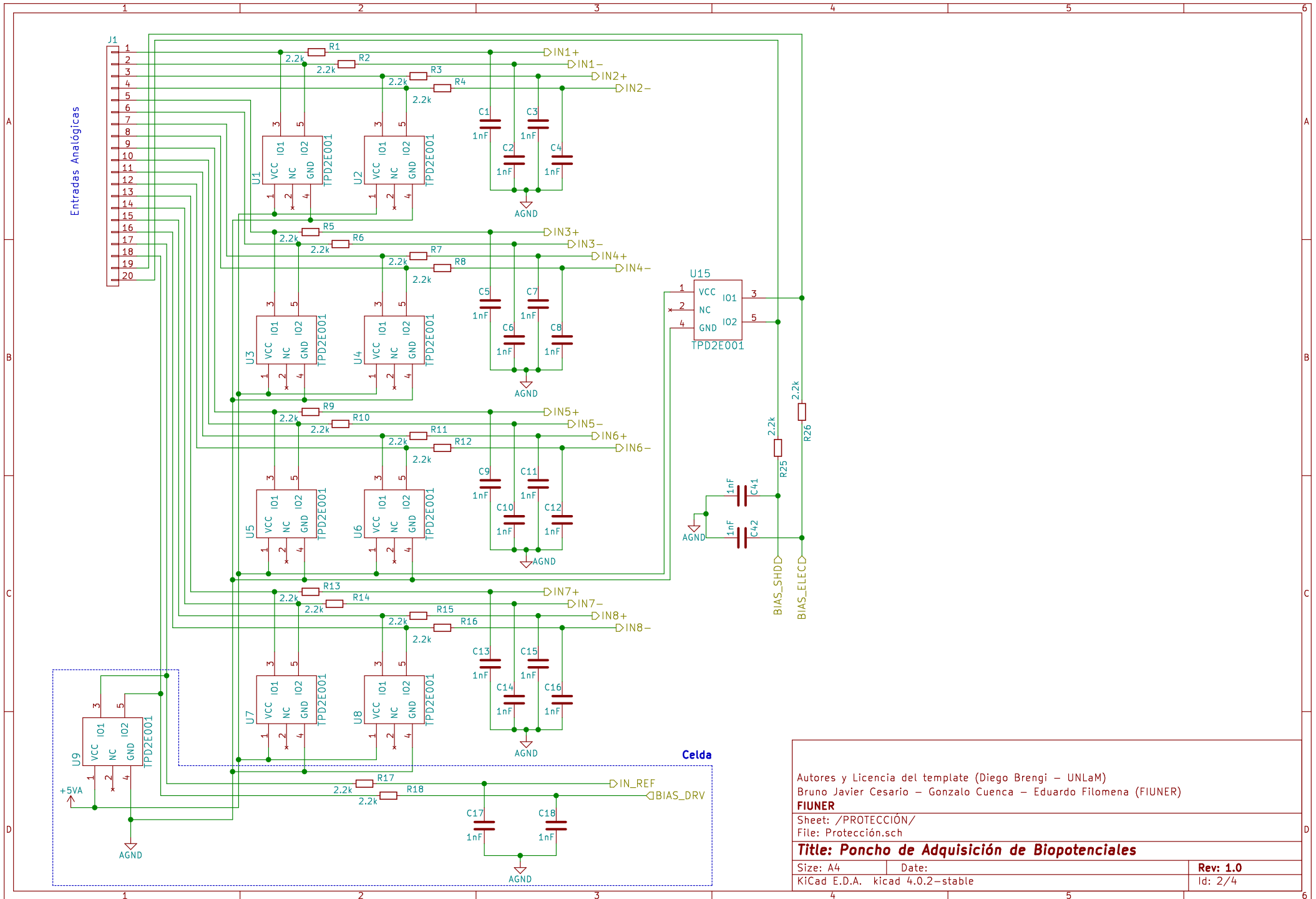
FIUNER

Sheet: /
File: PonchoBiopotenciales.sch

Title: Poncho de Adquisición de Biopotenciales

Size: A4 Date: lun 05 oct 2015
KiCad E.D.A. kicad 4.0.2-stable

Rev: 1.1
Id: 1/4



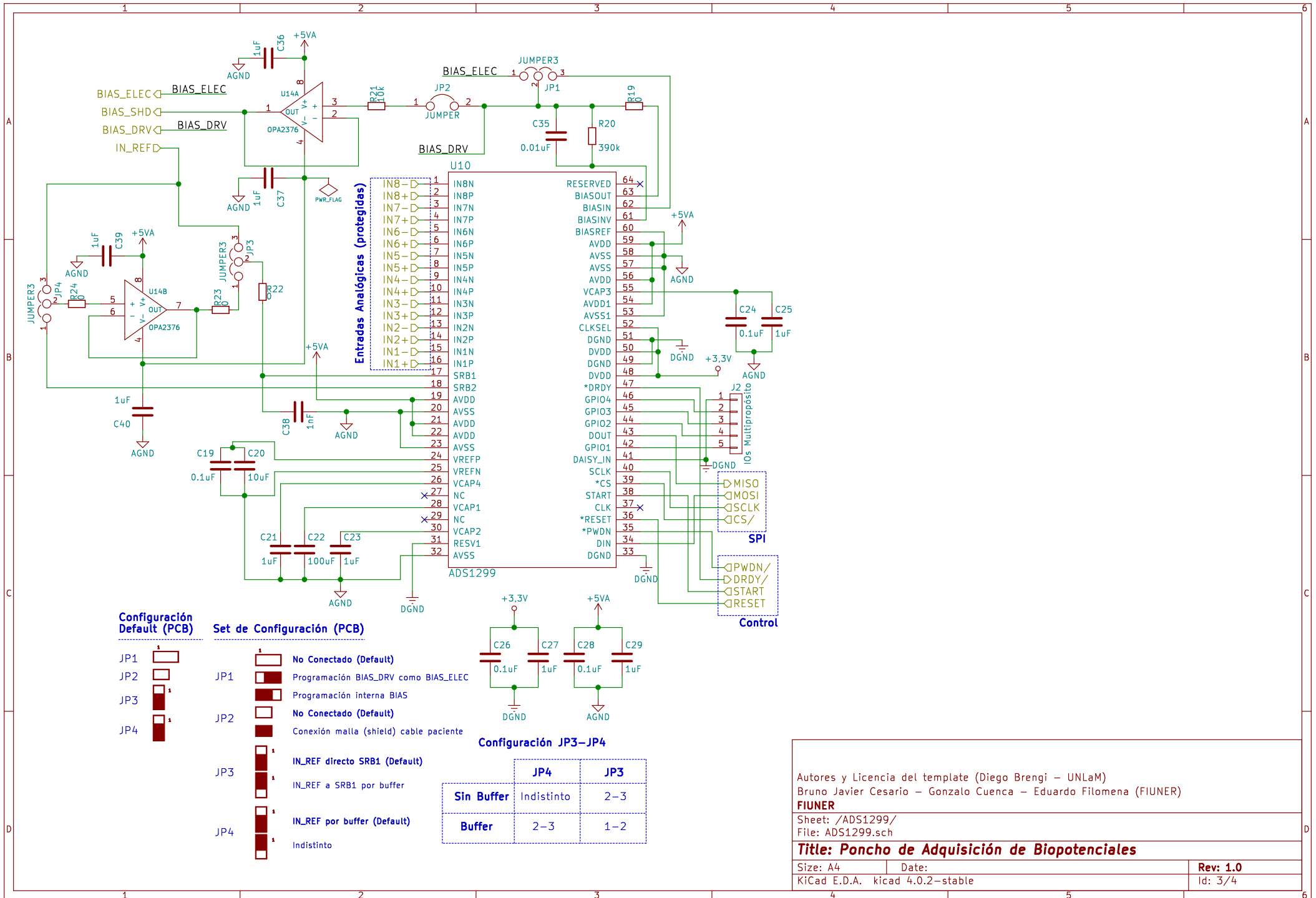
Autores y Licencia del template (Diego Brengi – UNLaM)
 Bruno Javier Cesario – Gonzalo Cuenca – Eduardo Filomena (FIUNER)

FIUNER

Sheet: /PROTECCIÓN/
 File: Protección.sch

Title: Poncho de Adquisición de Biopotenciales

Size: A4	Date:	Rev: 1.0
KiCad E.D.A. kicad 4.0.2-stable		Id: 2/4

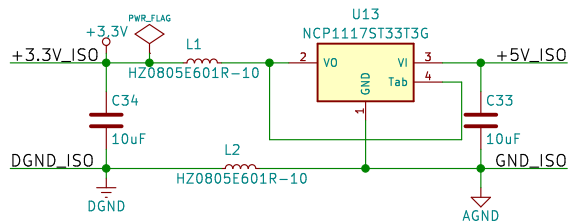
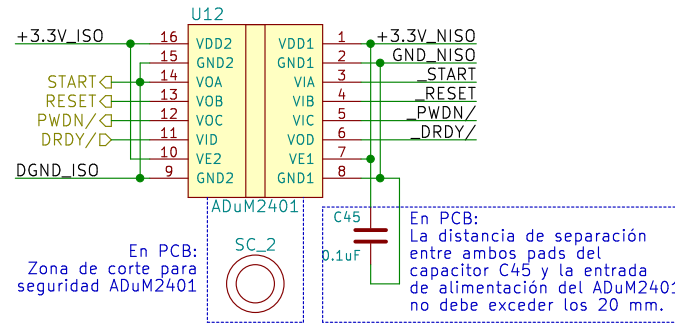
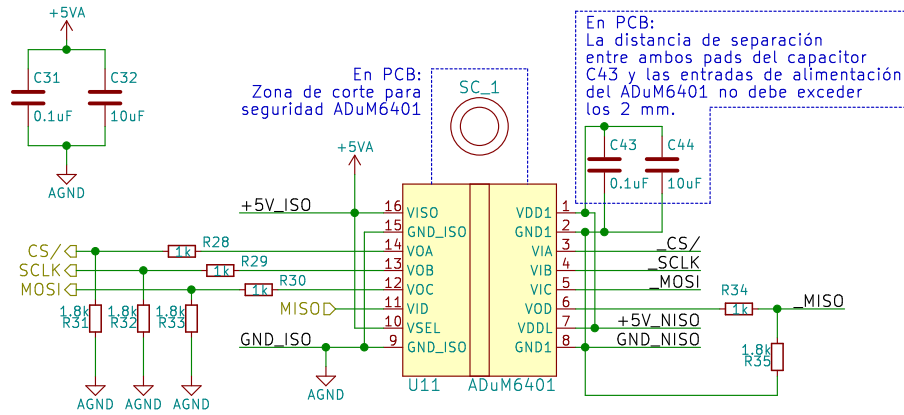


Autores y Licencia del template (Diego Brengi – UNLaM)
 Bruno Javier Cesario – Gonzalo Cuenca – Eduardo Filomena (FIUNER)

FIUNER
 Sheet: /ADS1299/
 File: ADS1299.sch

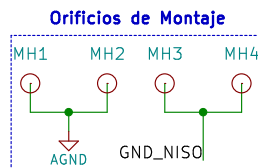
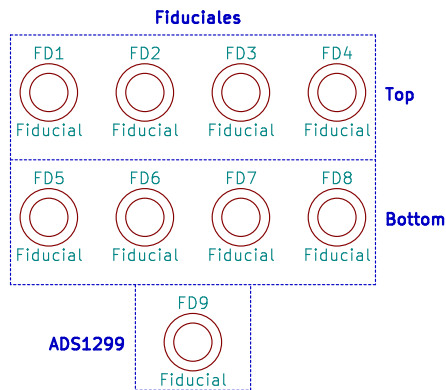
Title: Poncho de Adquisición de Biopotenciales

Size: A4	Date:	Rev: 1.0
KiCad E.D.A. kicad 4.0.2-stable		Id: 3/4



+3.3V_NISO		XA1B		+5V_NISO	
GND_NISO	41	+3.3V	43	+5V	44
	43	GND	45	ethRXD1	46
	45	GND	47	ethTXEN	48
	47	GND	49	ethMDC	50
	49	ethRXD0	51	ethCRS	52
	51	GND	53	ethMDIO	54
	53	GND	55	ethTXD0	56
	55	ethRCLK	57	ethTXD1	58
	57	GND	59	spiMISO	60
	59	GND	61	spiSCK	62
MOSI	63	spiMOSI	65	lcdEN	64
_CS/	65	GND	67	lcdRS	66
	67	GND	69	lcd3	68
	69	GND	71	lcd2	70
	71	GPIO0	73	lcd1	72
	73	GPIO2	75	GPIO1	74
	75	GPIO4	77	GPIO3	76
	77	GPIO6	79	GPIO5	78
	79	GND	81	GPIO7	80
		GND	83	GPIO8	

Conn_Poncho2P_2x_20x2



Autores y Licencia del template (Diego Brengi – UNLaM) Bruno Javier Cesario – Gonzalo Cuenca – Eduardo Filomena (FIUNER)		
FIUNER		
Sheet: /AISLACIÓN/ File: Aislación.sch		
Title: Poncho de Adquisición de Biopotenciales		
Size: A4	Date:	Rev: 1.0
KiCad E.D.A. kicad 4.0.2-stable		Id: 4/4