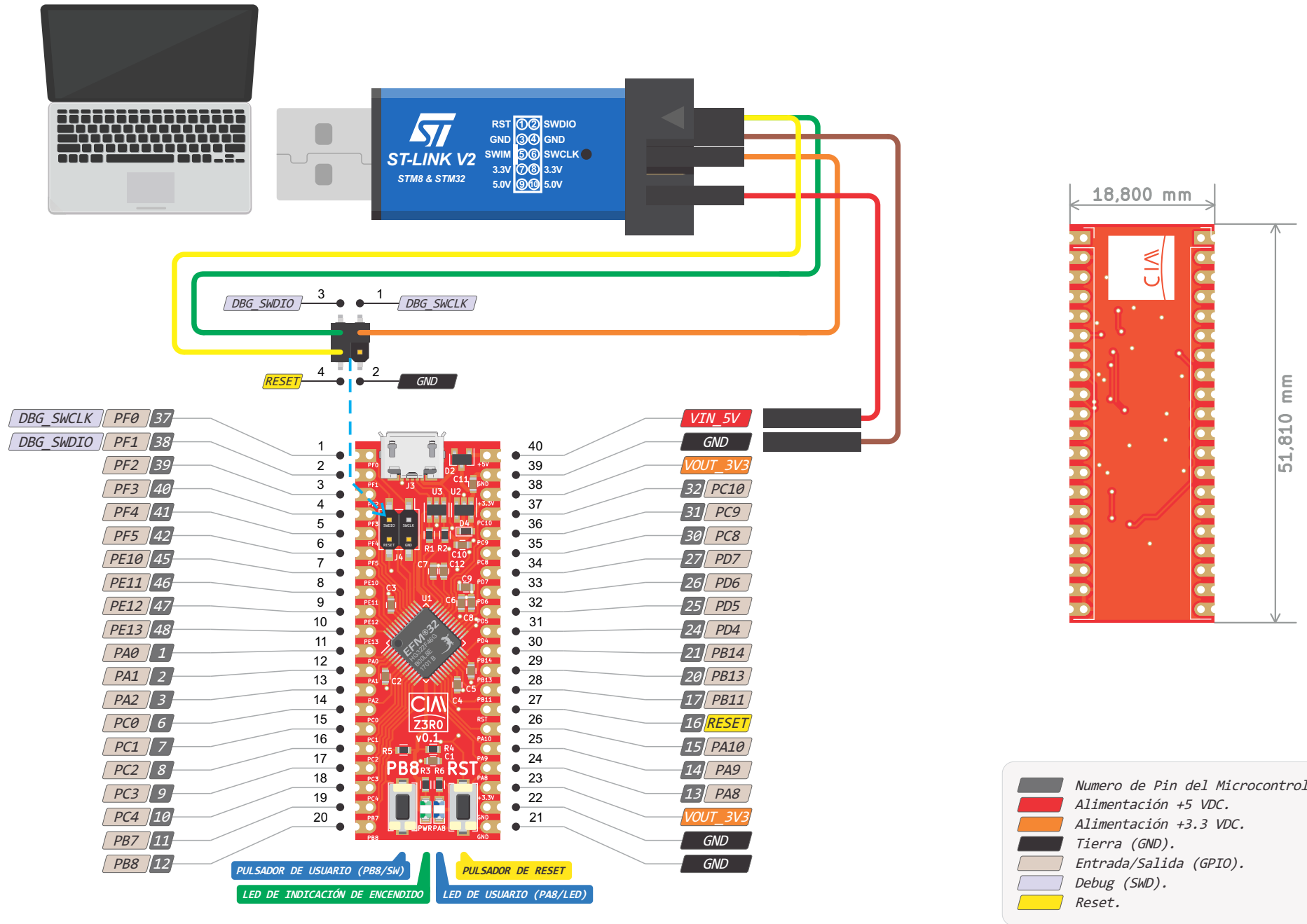
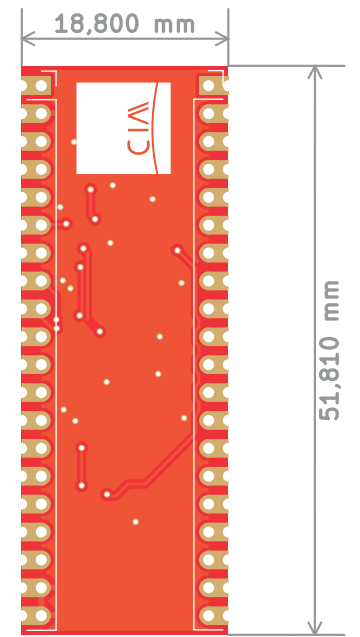
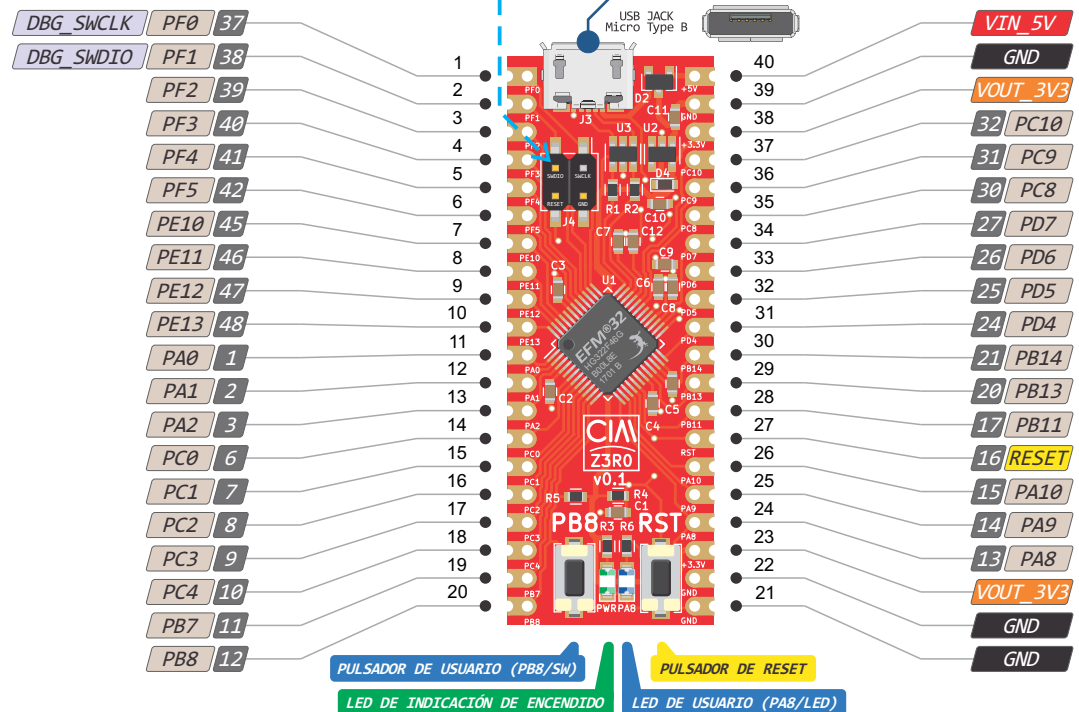
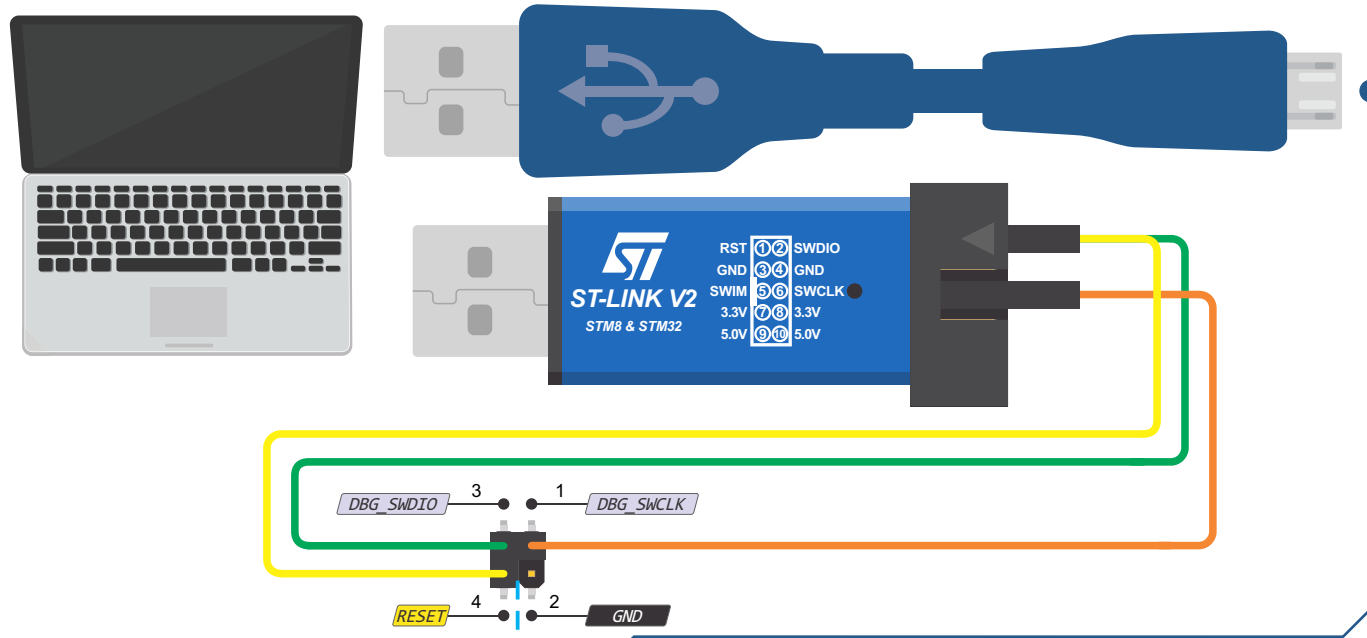


# CIAA-Z3R0 v0.1 Conexión opción 1

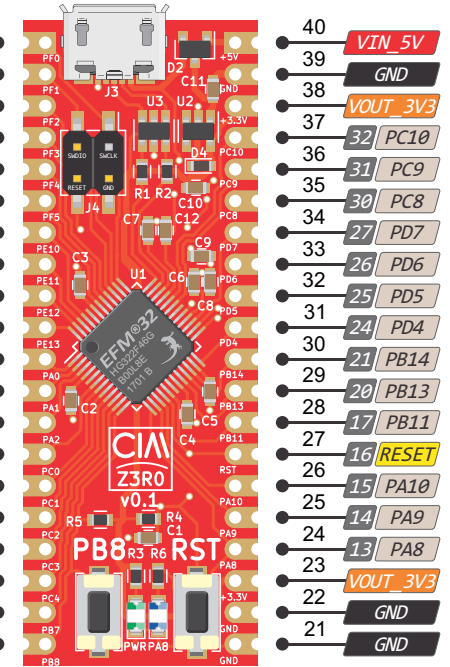
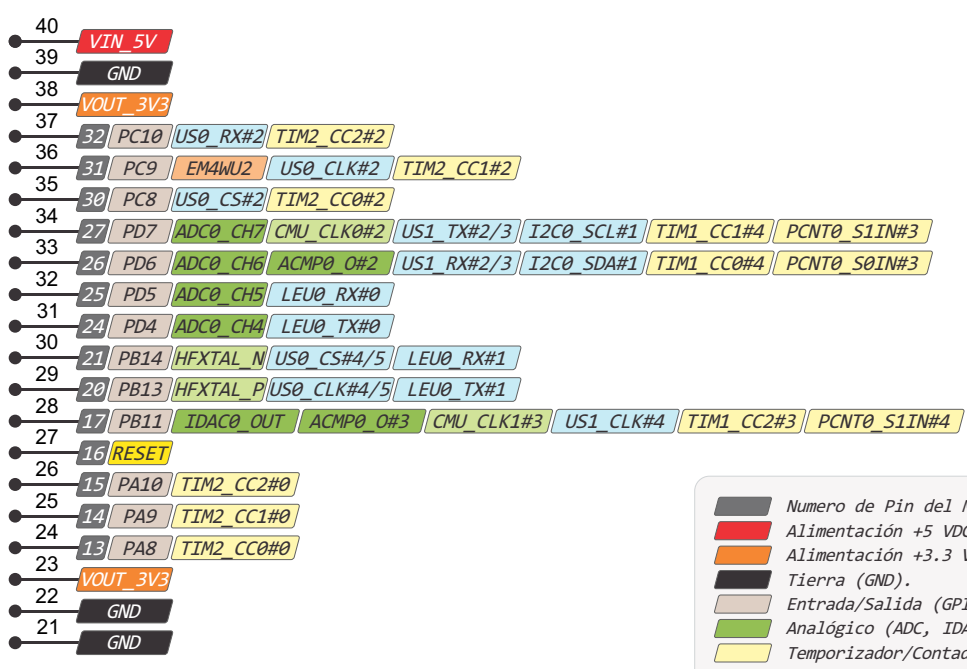
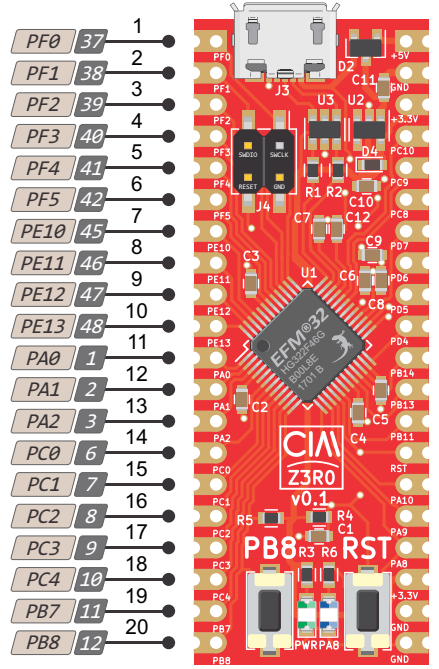
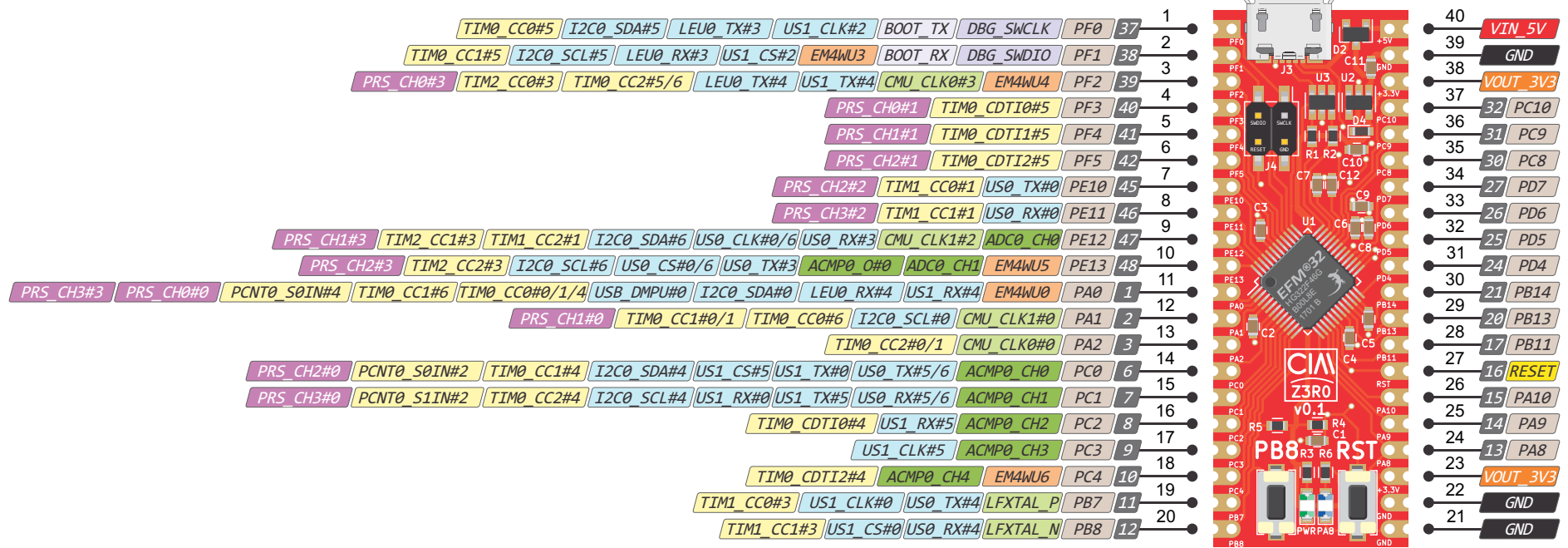


# CIAA-Z3R0 v0.1 Conexión opción 2



- Numero de Pin del Microcontrolador.
- Alimentación +5 VDC.
- Alimentación +3.3 VDC.
- Tierra (GND).
- Entrada/Salida (GPIO).
- Debug (SWD).
- Reset.

# CIAA-Z3R0 v0.1 Pines del Silicon Labs EFM322HG322F64G-B-QFP48



Numero de Pin del Microcontrolador.	Clock.
Alimentación +5 VDC.	Comunicación (USART, I2C, SPI, etc).
Alimentación +3.3 VDC.	Debug (SWD).
Tierra (GND).	Bootloader.
Entrada/Salida (GPIO).	Peripheral Reflex System (PRS).
Analógico (ADC, IDAC, ACMP).	Wakeup de EM4.
Temporizador/Contador.	Reset.