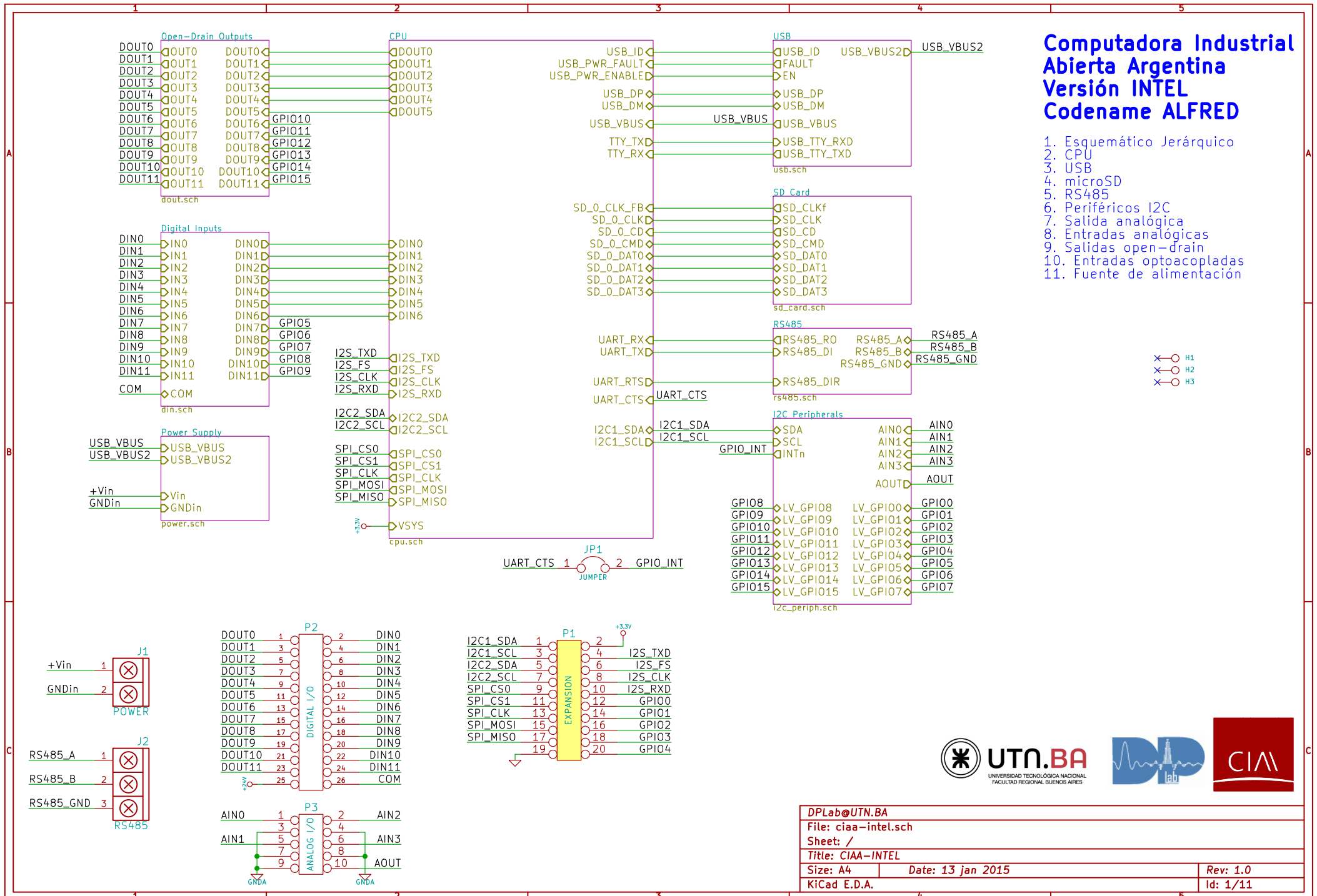


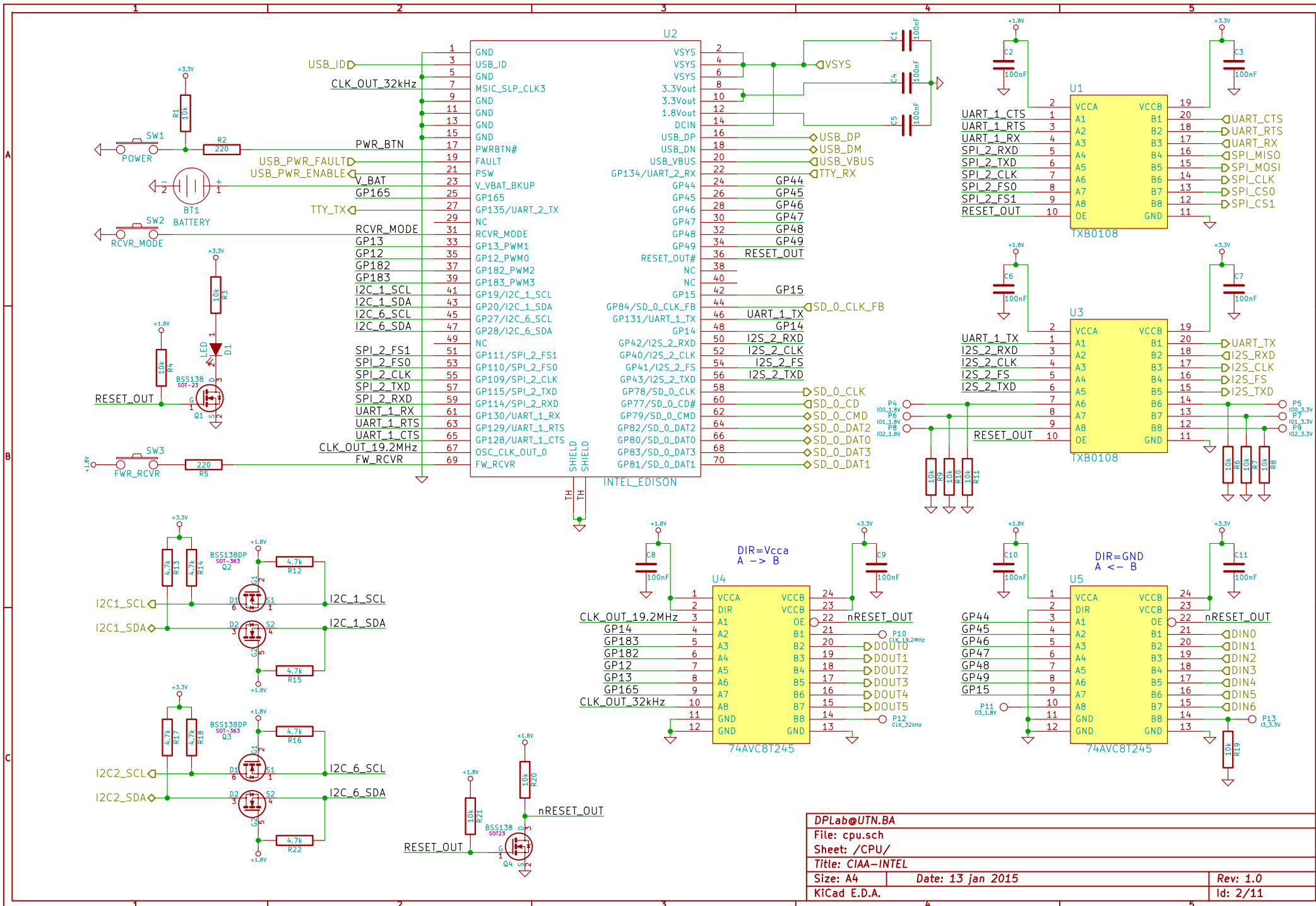
# Computadora Industrial Abierta Argentina Versión INTEL Codename ALFRED

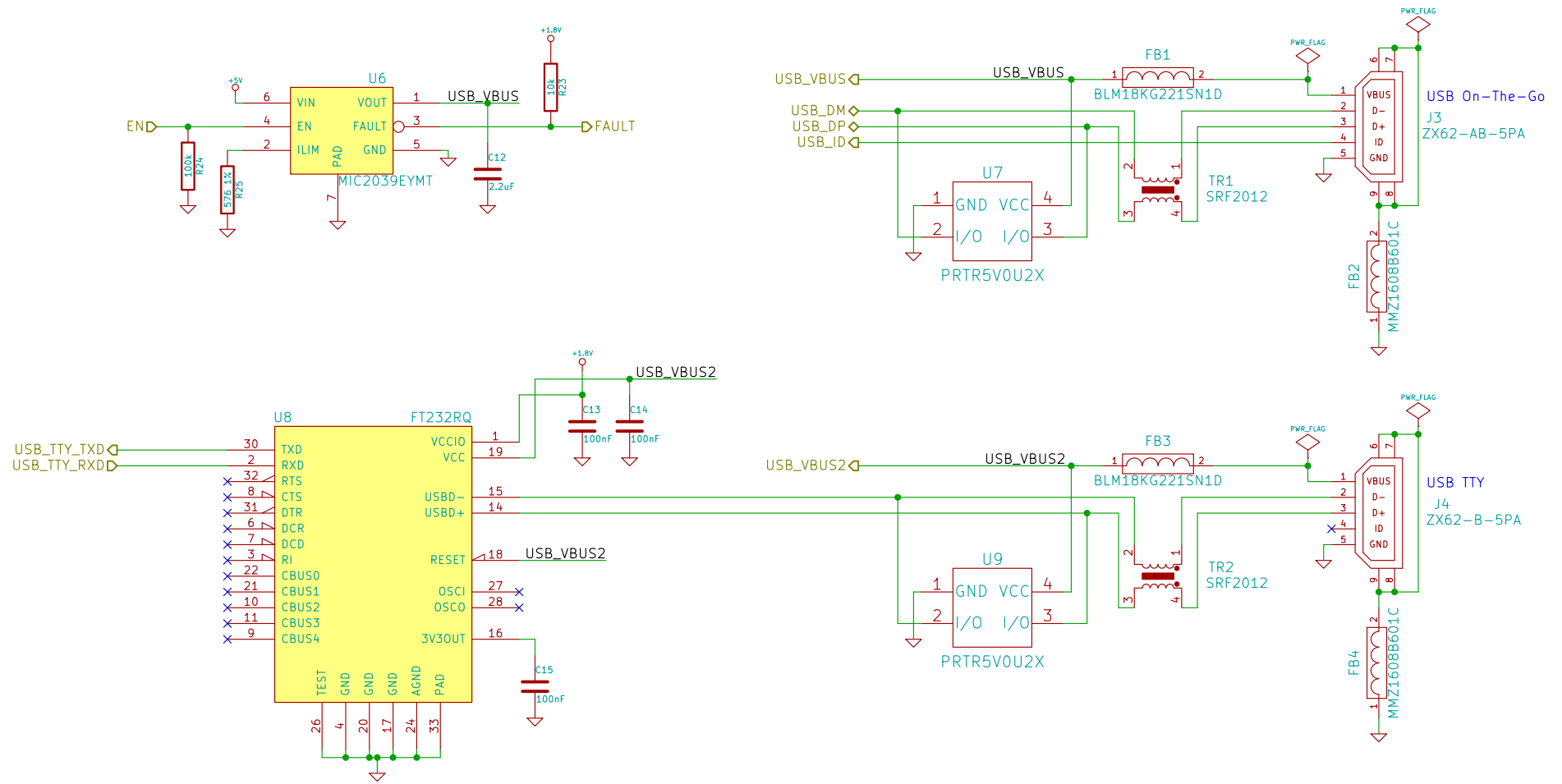
1. Esquemático Jerárquico
2. CPU
3. USB
4. microSD
5. RS485
6. Periféricos I2C
7. Salida analógica
8. Entradas analógicas
9. Salidas open-drain
10. Entradas optoacopladas
11. Fuente de alimentación

- X ○ H1
- X ○ H2
- X ○ H3

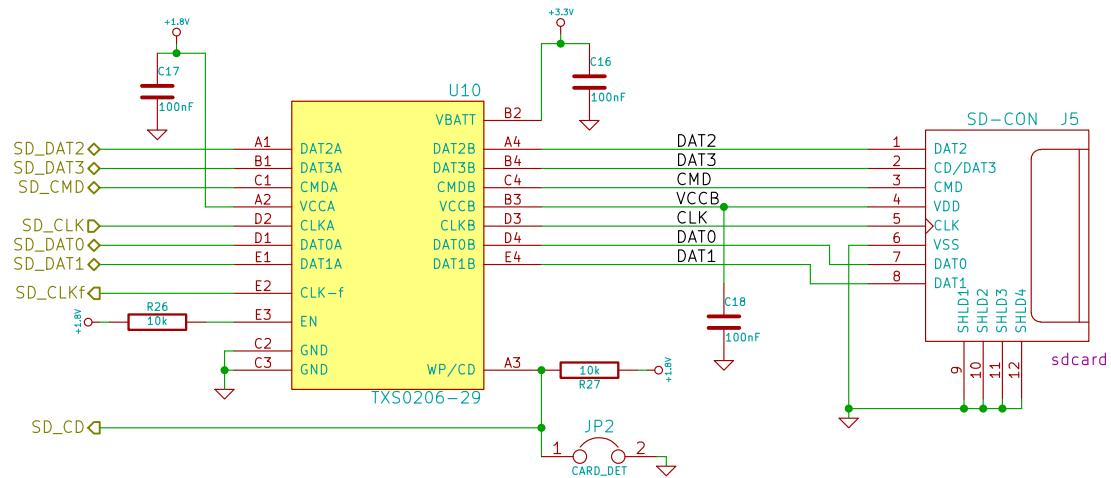


DPLab@UTN.BA	
File: ciaa-intel.sch	
Sheet: /	
Title: CIAA-INTEL	
Size: A4	Date: 13 jan 2015
KiCad E.D.A.	Rev: 1.0
	Id: 1/11

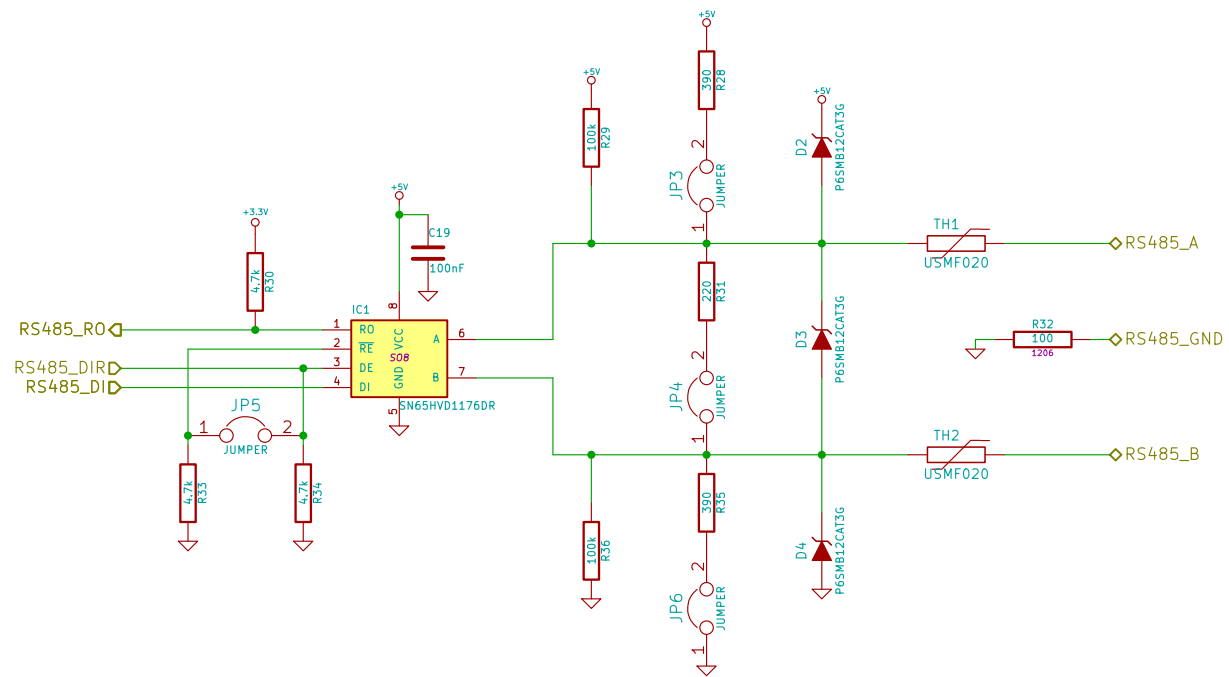




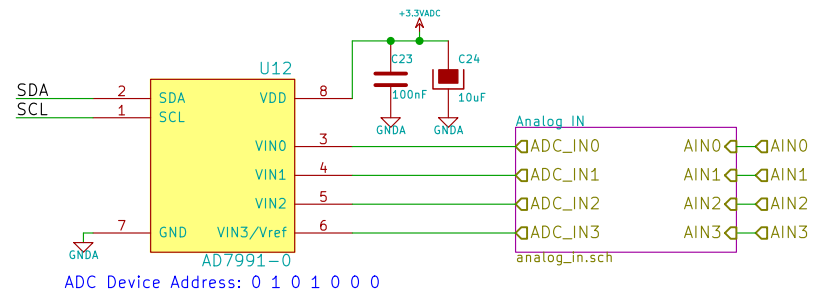
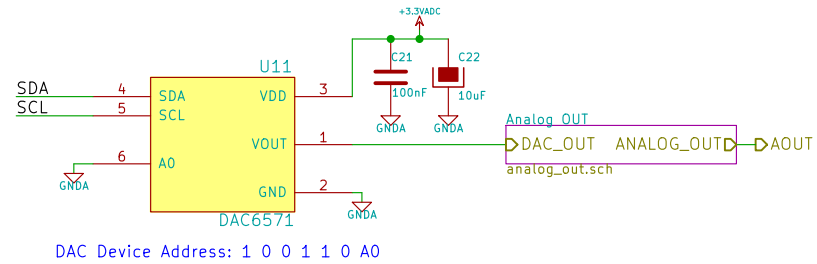
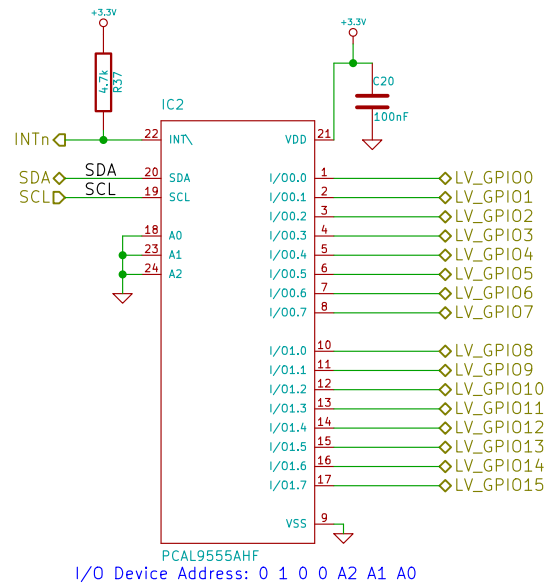
DPLab@UTN.BA		
File: usb.sch		
Sheet: /USB/		
Title: CIAA-INTEL		
Size: A4	Date: 13 jan 2015	Rev: 1.0
KiCad E.D.A.		Id: 3/11



DPLab@UTN.BA	
File: sd_card.sch	
Sheet: /SD Card/	
Title: CIAA-INTEL	
Size: A4	Date: 13 jan 2015
KiCad E.D.A.	Rev: 1.0
	Id: 4/11



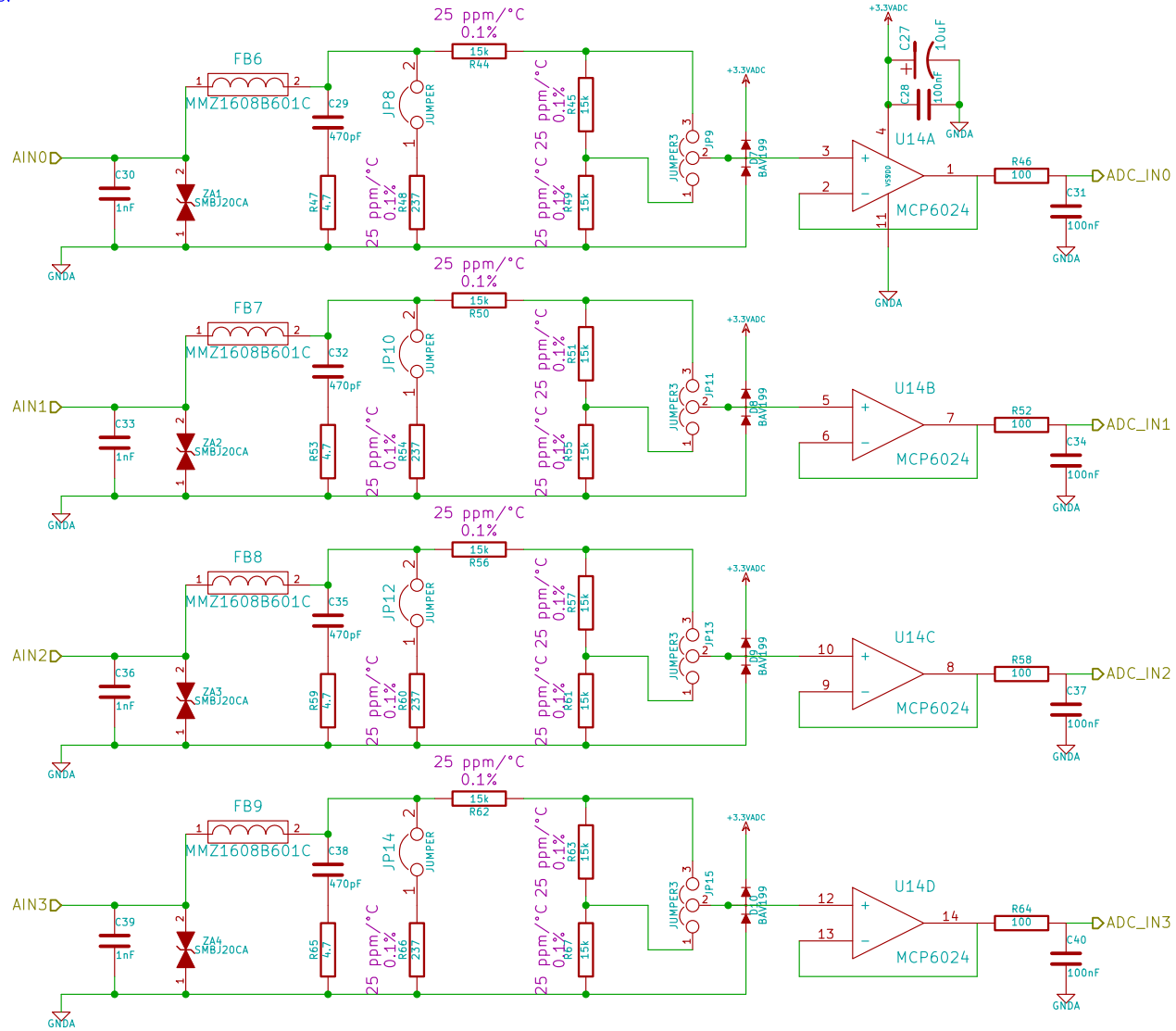
DPLab@UTN.BA	
File: rs485.sch	
Sheet: /RS485/	
Title: CIAA-INTEL	
Size: A4	Date: 13 jan 2015
KiCad E.D.A.	Rev: 1.0
	Id: 5/11



DPLab@UTN.BA		
File: i2c_periph.sch		
Sheet: /I2C Peripherals/		
Title: CIAA-INTEL		
Size: A4	Date: 13 jan 2015	Rev: 1.0
KiCad E.D.A.		Id: 6/11

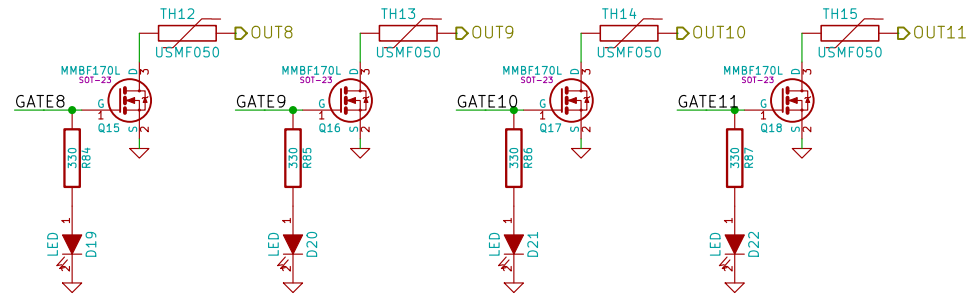
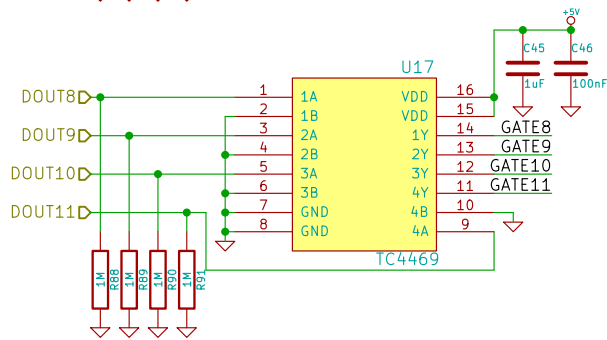
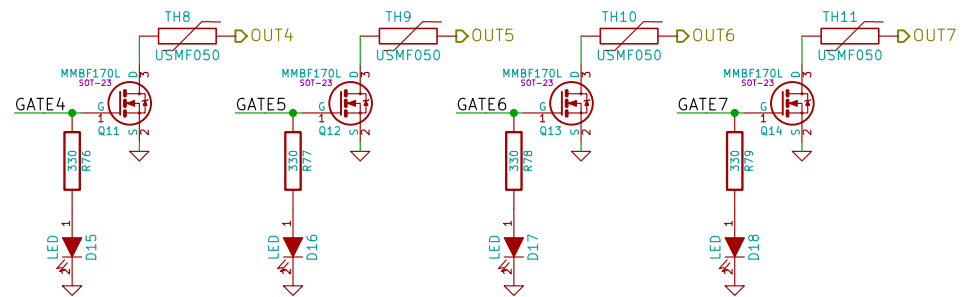
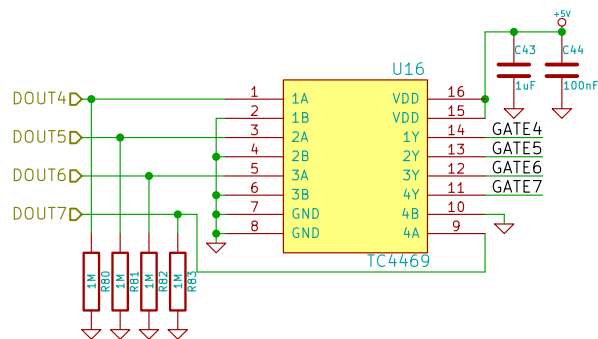
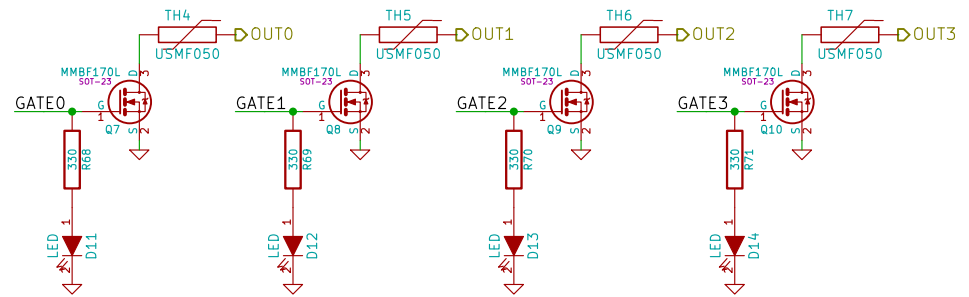
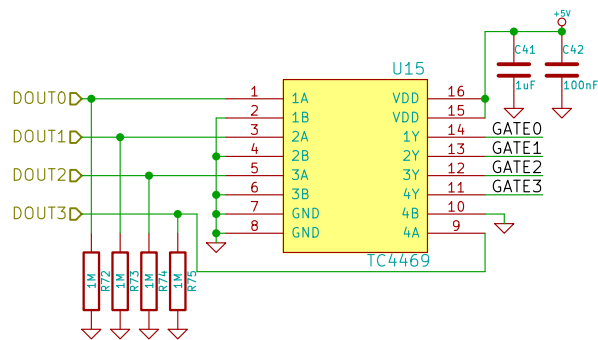


0-10V: Jumper abierto, SPDT en 1-2.  
 0-20mA: Jumper cerrado, SPDT en 2-3.

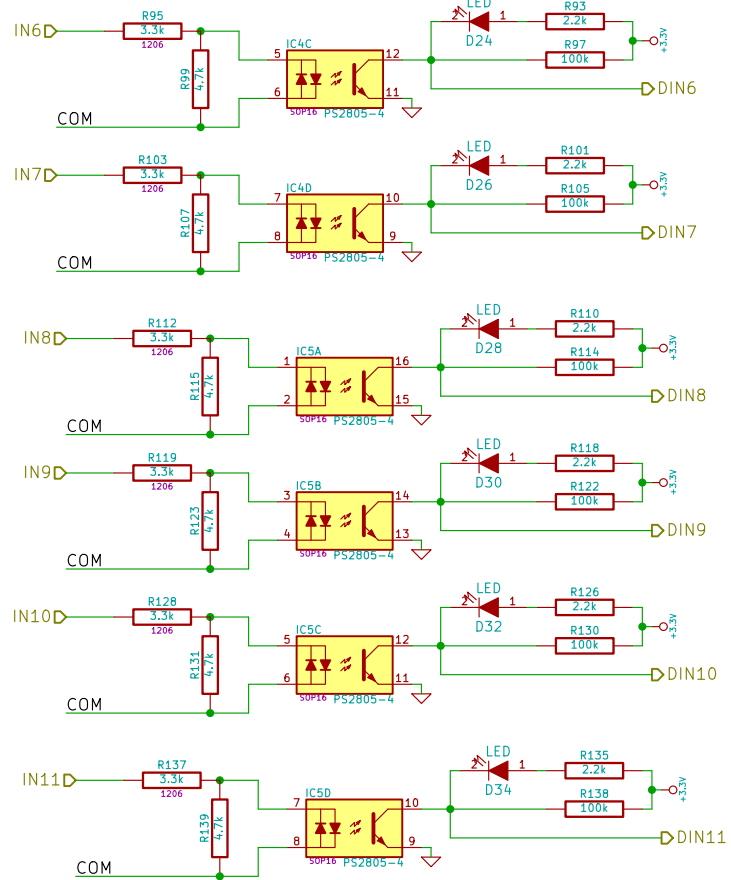
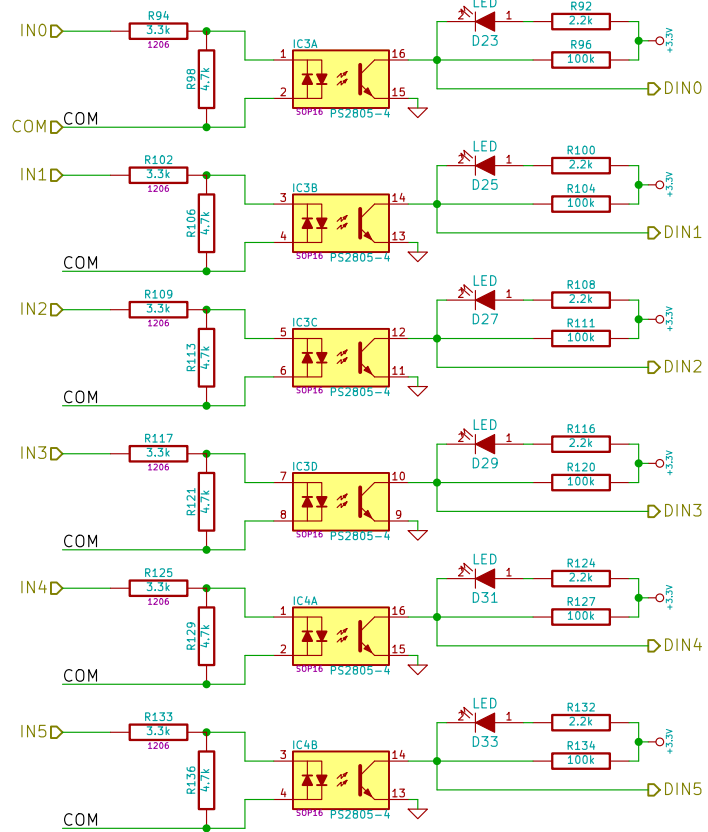


DPLab@UTN.BA	
File: analog_in.sch	
Sheet: /I2C Peripherals/Analog IN/	
Title: CIAA-INTEL	
Size: A4	Date: 13 jan 2015
KiCad E.D.A.	Rev: 1.0
	Id: 8/11





DPLab@UTN.BA	
File: dout.sch	
Sheet: /Open-Drain Outputs/	
Title: CIAA-INTEL: Open-Drain Outputs	
Size: A4	Date: 13 jan 2015
KiCad E.D.A.	Rev: 1.0 Id: 9/11



DPLab@UTN.BA	
File: din.sch	
Sheet: /Digital Inputs/	
Title: CIAA-INTEL	
Size: A4	Date: 13 jan 2015
KiCad E.D.A.	Rev: 1.0
	Id: 10/11

